

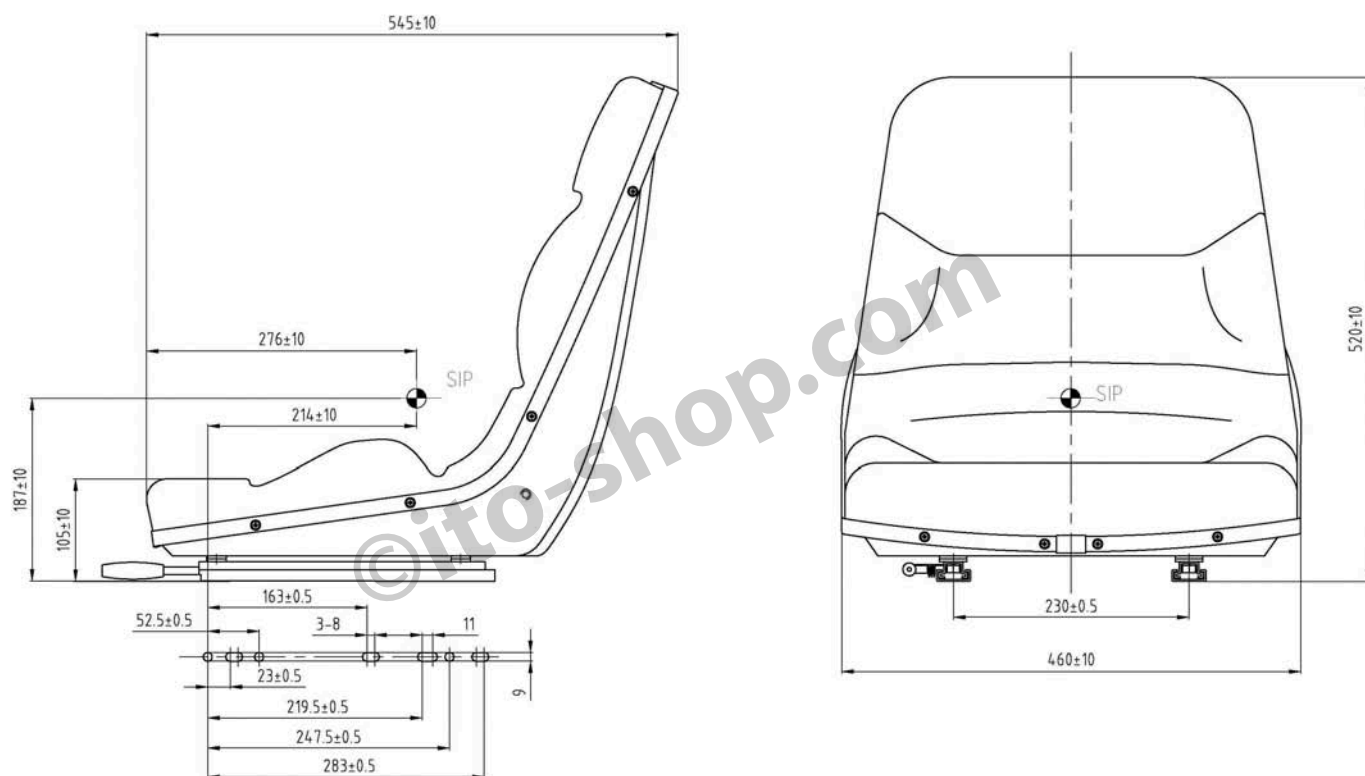
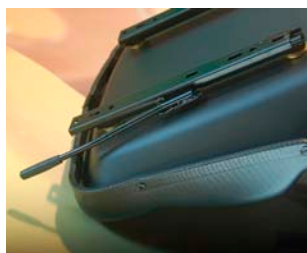
**Technische Daten Ladersitz - schwarz**

Art.Nr.: 13601

**Ausstattung:**

Sitzschale im Vakuum-Hinterschäumverfahren gepolstert  
mit Klimakanälen  
Längsverstellschienen

- Traktorsitz
- Baggersitz
- Ladersitz
- Baumaschinensitz
- Schleppersitz



Fore./aft.adjustment: 150mm; forward adjustment: 75mm; afterward adjustment: 75mm. Each scope: 15mm