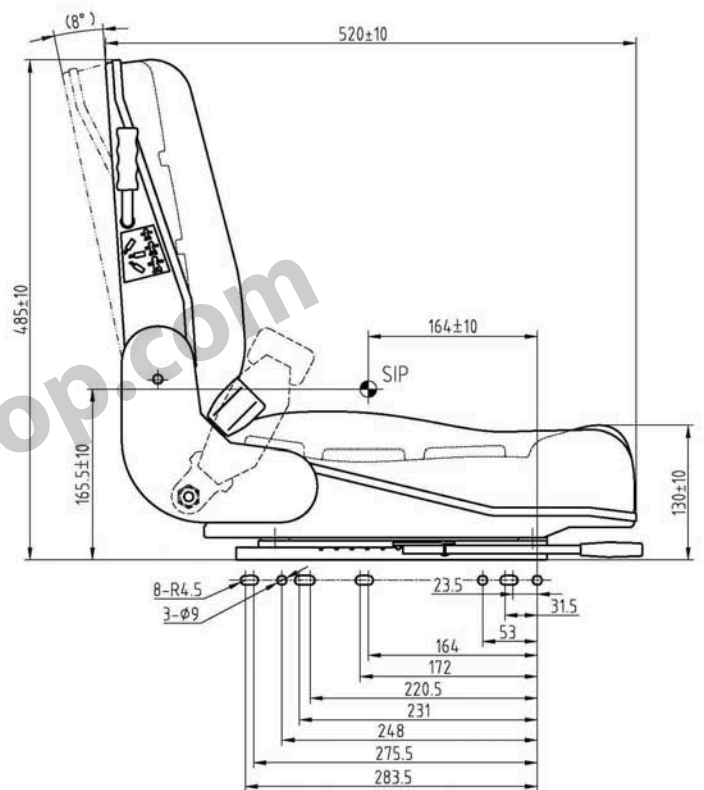
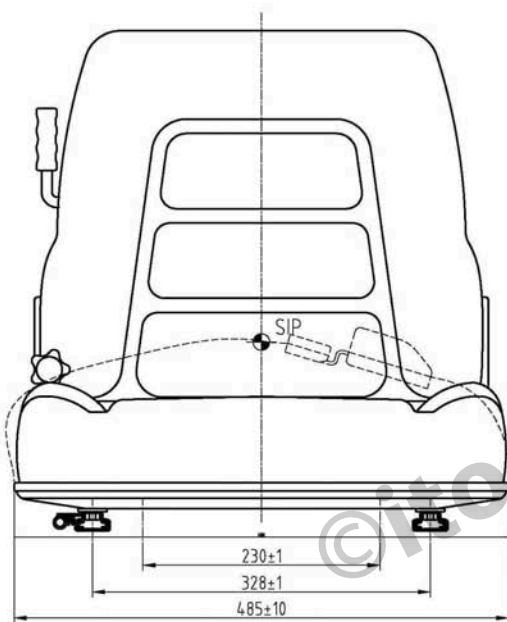


Technische Daten Baggersitz

Art.Nr.: 13599

Ausstattung:

Mechanische Federung, Nickelschwinger ohne Dämpfer
 Federweg: 40 mm
 Längsverstellung: 150 mm
 Gewichtsschnelleinstellung: 50-120 kg mechanisch, 3-fach
 Rückenlehnen-Neigungseinstellung 15°



1. Fore./aft. adjustment: 150mm. Forward adjustment: 75mm, afterward adjustment: 75mm. Each scope: 15mm
2. Weight adjustment can be divided into 3 steps based on operator weight
3. backrest adjustable angle: 8°/-2 degree
4. Cover material: black PVC
5. Options: 2 points static seatbelt